

SV06 ENL

Die Scherenarbeitsbühne AICHI SV06 ENL erreicht eine maximale Arbeitshöhe von 8,10 m und ist bei einer max. Tragfähigkeit von 360 kg bzw. 230 kg für den Innen- und Außeneinsatz geeignet.



Steuerung

Die simple Steuerung ermöglicht eine einfache Bedienung.



Einseitiger Plattformausschub

0,90 Meter Plattformausschub auf einer Seite mit max. 120 kg Traglast.



In voller Höhe verfahrbar

Ermöglicht effizientes Arbeiten.

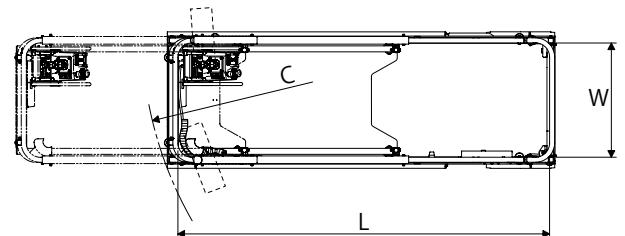
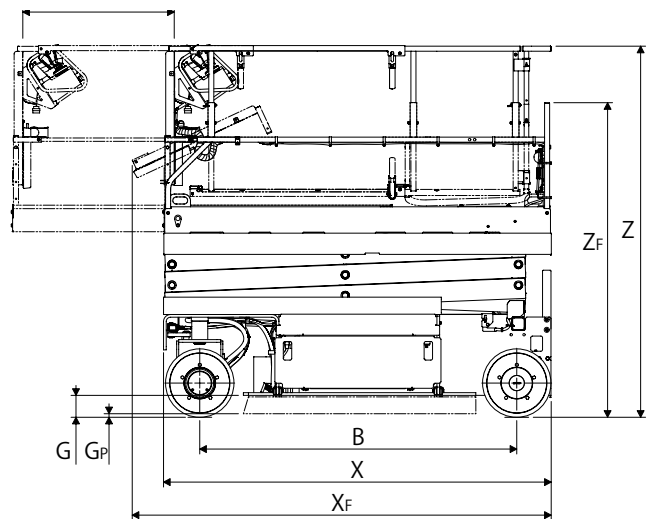
Technische Daten

Max. Arbeitshöhe	8,10 m	Max. Fahrgeschwindigkeit	0,8 km/h / 4,5 km/h
Plattformausschub	0,90 m	Min. Transportabmessung L x B x H	2,49 x 0,81 x 1,87 m
Traglast Innen/ Außen	360 kg / 230 kg	Gesamtgewicht	1.965 kg
Traglast auf Plattformausschub	120 kg	Max. Höhe beim Verfahren	8,10 m
Plattformgröße L x B x H	2,21 x 0,68 x 1,11 m	Max. Längs-/ Querneigung	3° / 1,5°
Antrieb	Batterie 4x6 V / 185 Ah	Max. Steigfähigkeit	14°

SV06 ENL

Technische Daten

Max. Arbeitshöhe	8,10 m
Max. Plattformhöhe	6,10 m
Plattformausschub	0,90 m
Max. Traglast Plattform (Außen)	360 kg / 2 Personen (230kg / 1 Person)
Traglast Plattformausschub	120 kg / 1 Person
Max. Höhe beim Verfahren	8,10 m
Max. Transportabmessung L x B x H	2,30 x 0,81 x 2,21 m
Min. Transportabmessung L x B x H	2,49 x 0,81 x 1,87 m
Hubzeit (unbeladen)	22 - 34 Sekunden
Senkzeit	32 - 48 Sekunden
Gesamtgewicht	1.965 kg
Max. Steigfähigkeit	14°
Steuerung	Proportionalsteuerung



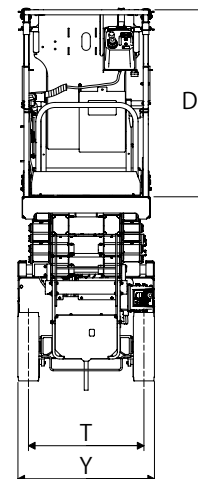
Antrieb

Antrieb	Batterie
Batteriepack	24 V / 185 Ah
Ladegerät	24 V / 25 A

Ausstattung

Standardausstattung:

- helle und nicht markierende Reifen
- Multifunktionsanzeige
- auschiebbare Plattform
- Bodensteuerung
- Kontrollleuchten Ladegerät
- Klappbares Geländer



C	2,25 m
L	2,21m
W	0,68 m
E	0,90 m
G	130 mm
Gp	20 mm
B	1,88 m
X	2,30 m
XF	2,49 m
ZF	1,87 m
Z	2,21 m
D	1,11 m
T	0,69 m
Y	0,81 m