

SV06 ENS

Die Scherenarbeitsbühne AICHI SV06 ENS erreicht eine maximale Arbeitshöhe von 7,72 m und ist bei einer max. Tragfähigkeit von 230 kg für den Innen- und Außeneinsatz geeignet.



Steuerung

Die simple Steuerung ermöglicht eine einfache Bedienung.



Einseitiger Plattformausschub

0,90 Meter Plattformausschub auf einer Seite mit max. 120 kg Traglast.



In voller Höhe verfahrbar

Ermöglicht effizientes Arbeiten auch in unwegsamem Gelände.

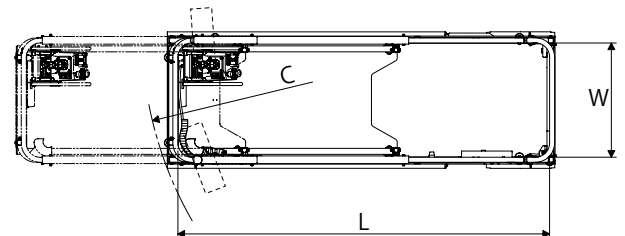
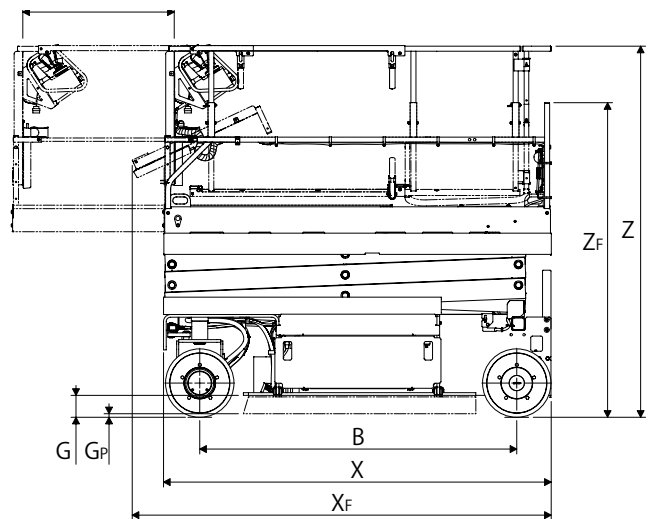
Technische Daten

Max. Arbeitshöhe	7,72 m	Fahrgeschwindigkeit	0,8 km/h / 4,8 km/h
Plattformausschub	0,90 m	Min. Transportabmessung L x B x H	2,06 x 0,81 x 1,65 m
Traglast	230 kg	Gesamtgewicht	1.540 kg
Traglast auf Plattformausschub	120 kg	Max. Höhe beim Verfahren	7,72 m
Plattformgröße L x B x H	1,77 x 0,68 x 1,11 m	Max. Längs-/ Querneigung	3° / 1,5°
Antrieb	Trojan T105 185 Ah / 4 x 6V	Max. Steigfähigkeit	14°

SV06 ENS

Technische Daten

Max. Arbeitshöhe	7,72 m
Max. Plattformhöhe	5,72 m
Plattformausschub	0,90 m
Traglast Plattform (Außen)	230 kg / 2 Personen (230 kg / 1 Person)
Traglast Plattformausschub	120 kg / 1 Person
Max. Höhe beim Verfahren	7,72 m
Max. Transportabmessungen L x B x H	1,87 x 0,81 x 1,99 m
Min. Transportabmessung L x B x H	2,06 x 0,81 x 1,65 m
Hubzeit (unbeladen)	21- 31 Sekunden
Senkzeit	24 - 36 Sekunden
Gesamtgewicht	1.540 kg
Max. Steigfähigkeit	14°
Steuerung	Proportionalsteuerung



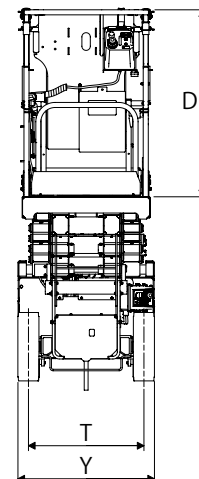
Antrieb

Antrieb	Batterie 4x6 V
Batteriepack	24 V / 185 Ah
Ladegerät	24 V / 25 A

Ausstattung

Standardausstattung:

- helle und nicht markierende Reifen
- Multifunktionsanzeige
- auschiebbare Plattform
- Bodensteuerung
- Kontrollleuchten Ladegerät
- Klappbares Geländer



C	1,88 m
L	1,77 m
W	0,68 m
E	0,90 m
G	130 mm
Gp	20 mm
B	1,51 m
X	1,87 m
XF	2,06 m
ZF	1,65 m
Z	1,99 m
D	1,11 m
T	0,71 m
Y	0,81 m