

## SR 12 CSM

Die robuste 14 m Teleskoparbeitsbühne verfügt über einen Teleskopausleger mit beweglichem Korbarm, einer maximalen Korblast von 250 kg und erreicht dabei eine maximale seitliche Reichweite von 10,70 m.



### Elektrisch-hydraulische Proportionalsteuerung

Robuste und übersichtliche Korbsteuerung.



### Bodensteuerung

Umfangreiche und einfach zu bedienende Bodensteuerung.



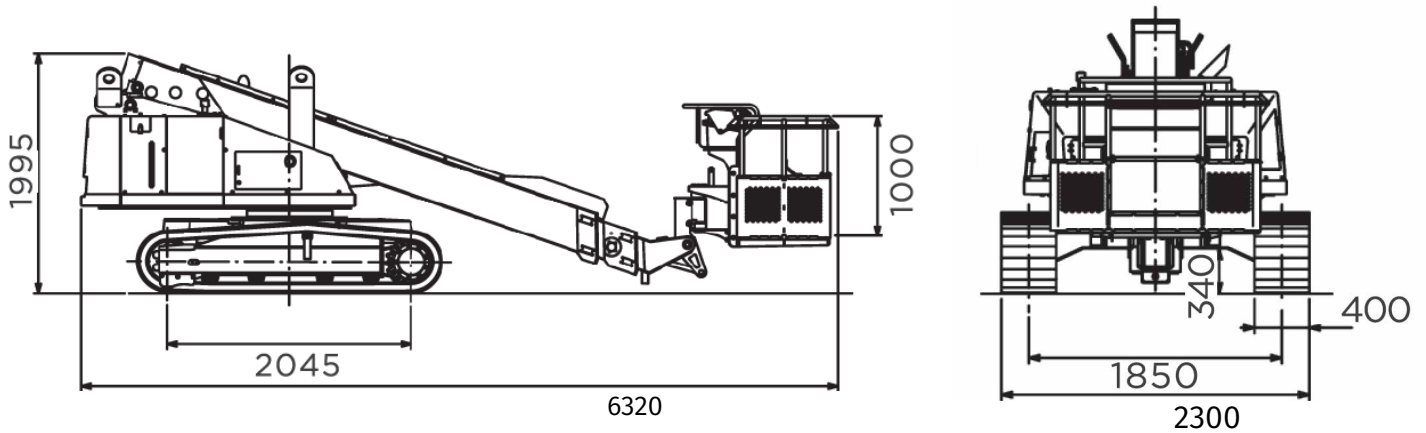
### Kettenfahrwerk

ermöglicht die Fahrt auf unwegsamem Gelände.

### Technische Daten

Max. Arbeitshöhe	14,10 m	Min. Transportabmessung L x B x H	6,32 x 2,30 x 2,00 m
Max. seitl. Reichweite	10,70 m	Gesamtgewicht	7.550 kg
Korbdrehung	+/- 90°	Max. Höhe beim Verfahren	14,10 m
Korbgröße L x B x H	1,80 x 0,75 x 1,11 m	Steuerung	elektrisch-hydraulische Proportionalsteuerung
Korblast	250 kg	Max. Querneigung	+/- 5°
Schwenkbereich Drehturm	360° (endlos)	Max. Steigfähigkeit	30°
Antrieb	Yanmar Dieselmotor	Max. Fahrgeschwindigkeit	1,5 km/h

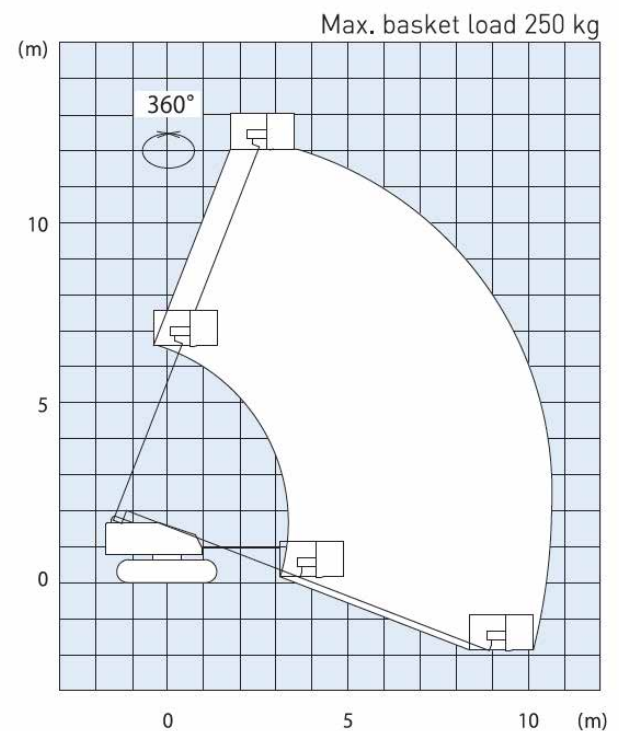
Technische Änderungen sind vorbehalten. Abbildungen können optionale Sonderausstattung beinhalten.



## SR 12 CSM

### Technische Daten

Max. Arbeitshöhe	14,10 m
Max. Plattformhöhe	12,10 m
Max. seitr. Reichweite	10,70 m
Überhang von Mitte Drehturm	1,75 m
Schwenkbereich Drehturm	360° (endlos)
Korbdrehung	+/- 90°
Korblast	250 kg
Korbgröße L x B x H	1,80 x 0,75 x 1,11 m
Min. Transportabmessung L x B x H	6,32 x 2,30 x 2,00 m
Gesamtgewicht	7.550 kg
Max. Höhe beim Verfahren	14,10 m
Max. Querneigung	+/- 5°
Max. Steigfähigkeit	30°
Max. Fahrgeschwindigkeit	1,5 km/h
Steuerung	elektrisch-hydraulische Proportionalsteuerung



### Antrieb

Antrieb	Yanmar Dieselmotor 3TNV88-KASV
---------	--------------------------------

### Ausstattung

<b>Standardausstattung:</b> <ul style="list-style-type: none"> <li>- Kettenfahrwerk</li> <li>- drehbarer Korb</li> <li>- 3TNV88-KASV Yanmar Dieselmotor</li> </ul>	<b>Optionale Sonderausstattung:</b> <ul style="list-style-type: none"> <li>- 3,5 kW Generator</li> <li>- Kundenspezifische RAL-Lackierung</li> </ul>
--	--